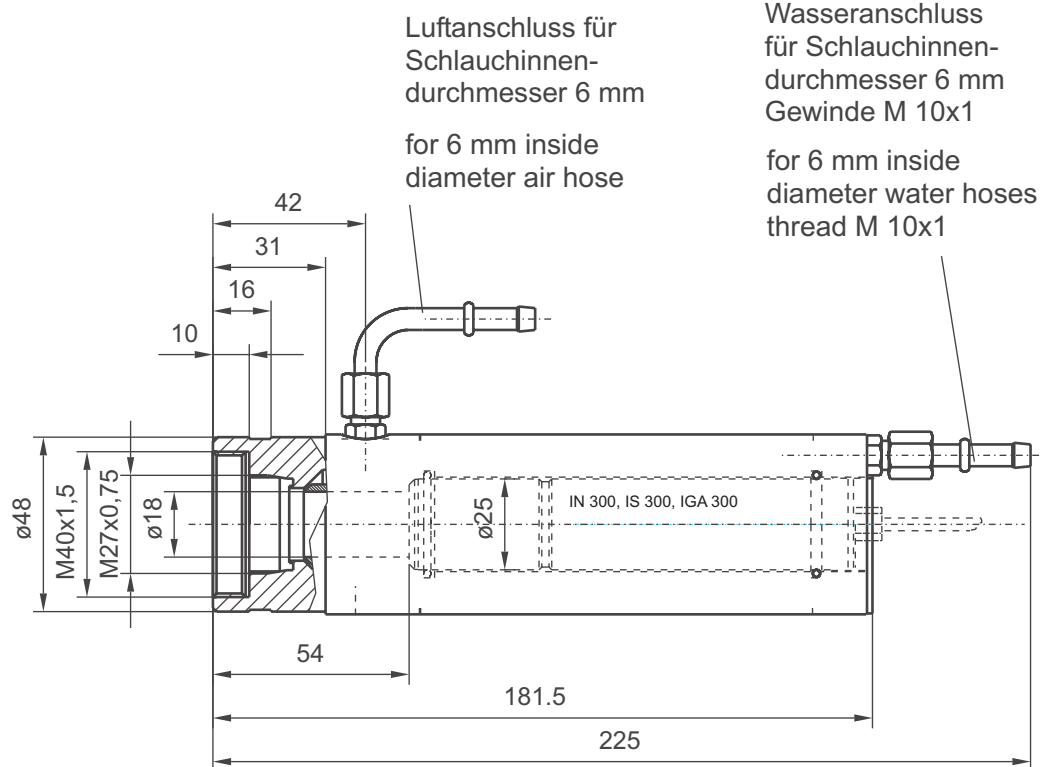
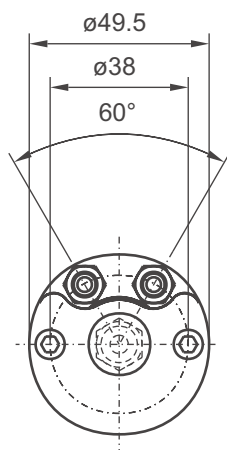


3 837 160



Kühlgehäuse mit Luftspülung Pyrometer-Serie 300 Cooling jacket with air purge pyrometer series 300



max. Wasserdruck / Water pressure max. : 6 bar
Gewicht / Weight : 1.35 kg

Ind	d	Na.	Dn.	gepr.	3 837 160 Ma
-----	---	-----	-----	-------	--------------