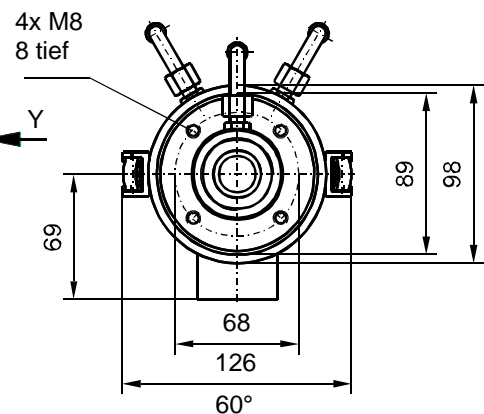
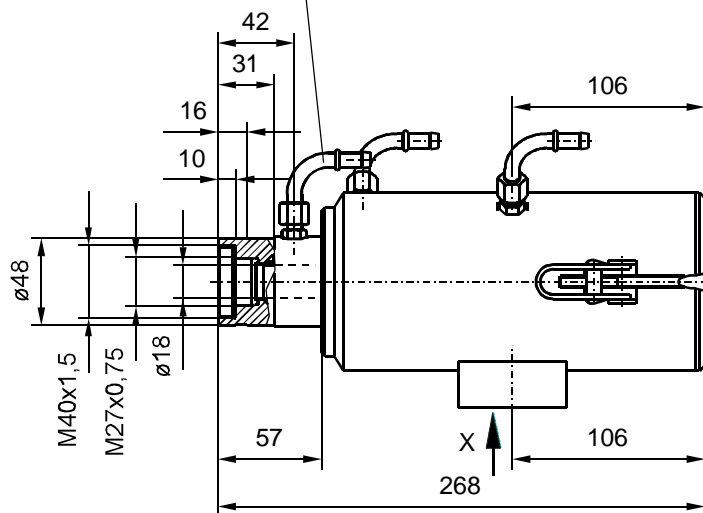


3 837 230

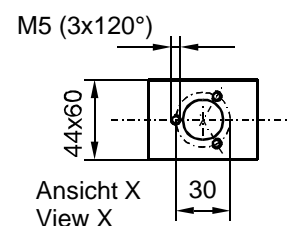
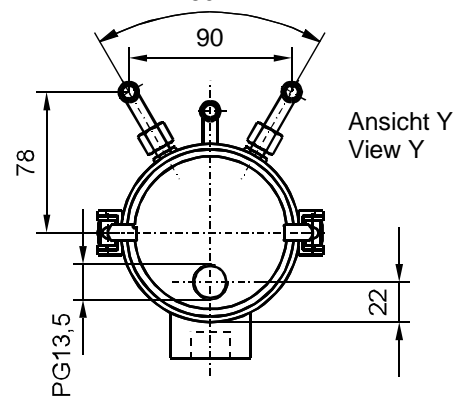
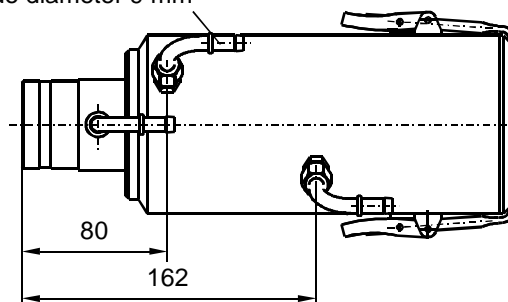


Kühlgehäuse mit integriertem Blasvorsatz - Serie 5 Cooling jacket with integrated air purge - Series 5

Luftanschluss für
Schlauchinnerdurchmesser 9 mm
Air connection for hoses
with inside diameter 9 mm



Wasseranschluss
für Schlauchinnerdurchmesser 9 mm
Water connection for hoses
with inside diameter 9 mm



Ausstemperatur / Ambient temperature : max. 200°C
 max. Wasserdruck / Water pressure max. : 10 bar
 Wassermenge / Water consumption (20°C) : 4 l/min
 Luftdruck / Air pressure < 0,5 bar
 Luftmenge / Air consumption 2...3m³/h
 Blaslufte Öl-, Wasser- und Staubfrei / dry, clean air (oil and dust free)
 Gewicht / Weight : 6 kg